

Aura

Trådlöst högtalarsystem

Bruksanvisning



harman/kardon[®]
by HARMAN

INTRODUKTION	3
INKLUDERAT	3
REGLAGE OCH ANSLUTNINGAR	3
HARMAN KARDON AURA REGLAGE PÅ FRAMSIDAN	3
HARMAN KARDON AURA REGLAGE PÅ BAKSIDAN	4
ANSLUTNINGAR	4
STRÖMANSLUTNINGAR	4
KÄLLANSLUTNINGAR	4
IOS TRÅDLÖS WI-FI-DELNING	5
IOS WI-FI-DELNING MED KABEL	5
AD-HOC-LÄGE	6
DRIFT	6
ÄNDRA TILL OLIKA LÄGEN	6
JUSTERA VOLYMEN	7
SPELA MUSIK VIA WI-FI	7
SPELA MUSIK VIA BLUETOOTH	7
SPELA MUSIK VIA AIRPLAY®	7
HARMAN KARDON REMOTE	7
HARMAN KARDON AURA LED-INDIKATIONSTABELL	8
HARMAN KARDON AURA LED RINGMÖNSTERINDIKATIONER	9
FELSÖKNING	10
SPECIFIKATIONER	11

Introduktion

Tack för att du valt att köpa Harman Kardon Aura. Harman Kardon Aura är en förstklassig trådlös högtalare med ikonisk design som gör att du kan strömma musik från alla smartphones, surfplattor och andra trådlösa enheter via Bluetooth®, AUX, Wi-Fi, AirPlay® och DLNA®.

Vi på Harman Kardon strävar alltid efter att skapa nya produkter med hög nivå på funktionalitet, elegant design och enastående ljudkvalitet.

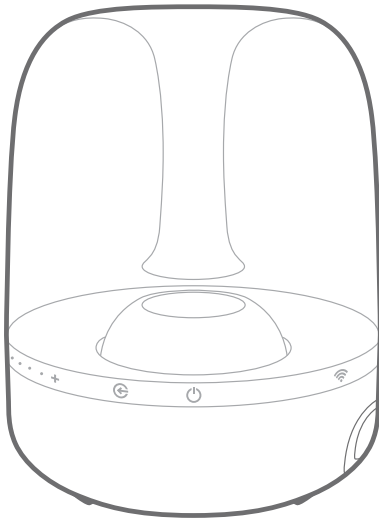
Harman Kardon Aura har sju högtalare, avancerad akustisk plattform som ger ett fantastiskt äkta ljud med balanserad ljudbild och kraftig bas. Appen Harman Kardon Remote förenklar inställning och gör att du kan strömma allt ljudinnehåll. Tack vare enkel inställning och kvalitetsljud är Harman Kardon Aura en viktig ljudkomponent i alla hem.

KONTAKTA OSS: För frågor och förtydliganden ber vi er kontakta er leverantör eller gå in på www.harmankardon.com för att få komplett regional information.

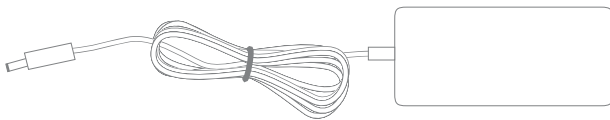
Inkluderat

Harman Kardon Aura högtalarsystem består av följande:

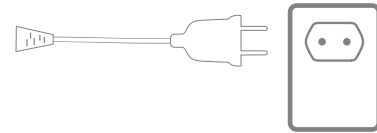
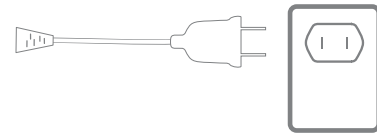
- Harman Kardon Aura högtalare



- En eladapter för växelström



- Regional elkabel (varierar beroende på land)



VIKTIGT: Om något inkluderat tillbehör saknas, eller om något i Harman Kardon Aura-systemet inte fungerar korrekt, ska du omedelbart kontakta din återförsäljare.

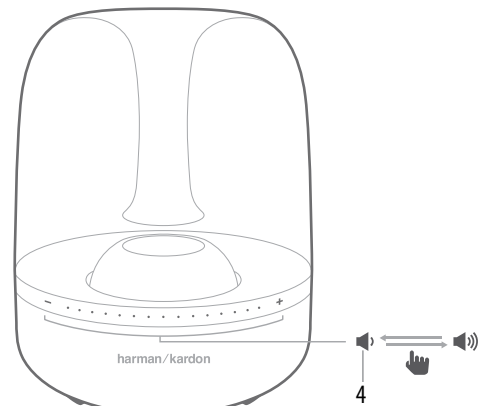
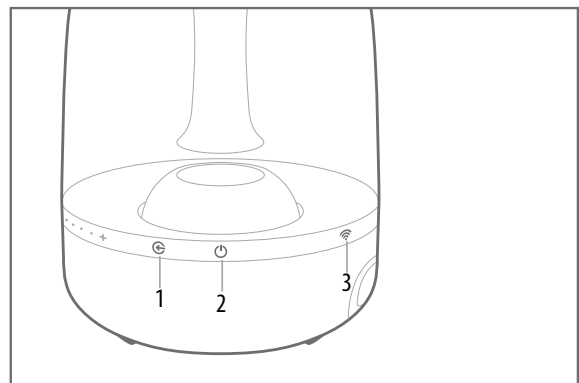
Reglage och anslutningar

Detta avsnitt hjälper dig identifiera reglage och anslutningar som finns på Auras sida och baksida.

Harman Kardon Aura reglage på framsidan

Följande knappar finns på framsidan av Harman Kardon Aura:

1. Source (källa)
2. ON/OFF
3. Wi-Fi
4. Volymkontroller



Källa: Använd source-knappen för att växla mellan källor vid behov.

- Tryck på source-knappen i 0,5 sekunder för att ändra källa mellan Bluetooth/Optical/Aux-in.
- Tryck på source-knappen mer än 2,5 sekunder för att koppla från alla Bluetooth-anslutningar och växla till Bluetooth-källa.

ON/OFF: Knappen slår på och stänger av Harman Kardon Aura. Tryck och håll knappen mer än 2,5 sekunder för att sätta enheten i standby-läge. Tryck på knappen en gång till för att gå tillbaka till driftläge.

OBS: Harman Kardon Aura ger en ljudavisering när systemet väcks från standby-läge och när systemet stängs av.

Wi-Fi: Knappen hjälper dig ansluta din Wi-Fi-förberedd enhet till Harman Kardon Aura.

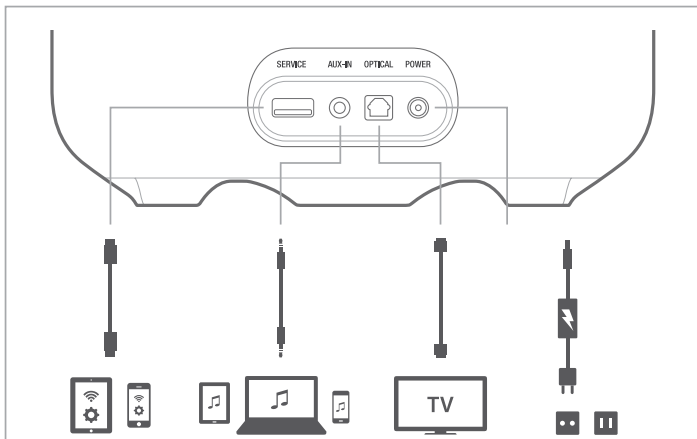
Volymkontroller: Dessa touch-känsliga knappar styr volymen på enheten. Rör vid knapparna med fingret för att höja eller sänka volymen.

- Rör fingret i riktning mot (+) för att höja volymen.
- Rör fingret i riktning mot (-) för att sänka volymen.

Harman Kardon Aura reglage på baksidan

På Harman Kardon Auras baksida kan du styra följande:

- Tjänst
- Aux in
- Optical
- Power



Tjänst: USB-porten används enbart för uppgradering av fast programvara eller Wi-Fi-inställning och laddar inga anslutna enheter.

AUX-IN: Högtalaren har en analog 3,5 mm ministereore auxiliary-ingång.

Optical: Högtalaren har stöd för digital optisk inmatning. Anslut den optiska kabeln här.

Power: Anslut växelströmskabeln här.

Anslutningar

Avsnittet hjälper dig förstå hur du ansluter korrekt till strömkälla och olika ingångskällor.

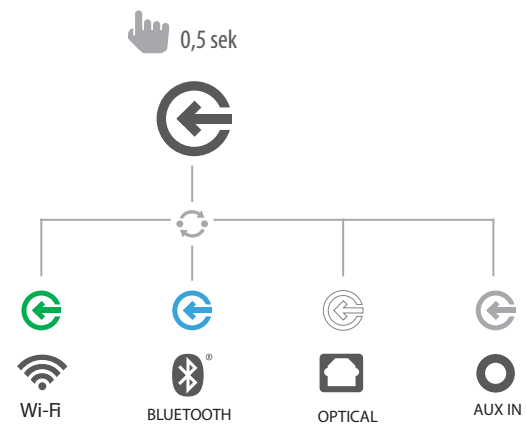
Strömanslutningar

Anslut den medföljande elkabeln till baksidan på Harman Kardon Aura.

Källanslutningar

Högtalaren har följande alternativ för anslutning av källa:

- Wi-Fi (med AirPlay eller DLNA)
- Bluetooth
- Aux-ingång
- Digital Optical Input

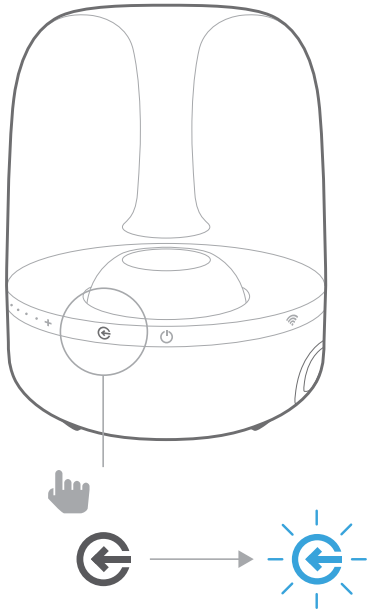


Wi-Fi: Du kan ansluta högtalaren till Wi-Fi i tre olika lägen beroende på vilken enhet du använder.

- iOS trådlös Wi-Fi-delning – Om du har en iPhone eller iPad med Bluetooth
- iOS Wi-Fi-delning – Om du har en iPhone eller iPad och en USB till 30-stifts- eller USB till belysningskabel.
- Ad-hoc-läge – Om du vill ställa in högtalaren från en dator eller annan enhet

Bluetooth: Strömma ljud trådlöst till Harman Kardon Aura från en Bluetooth-förberedd enhet:

1. Kontrollera att Harman Kardon Aura är i parkopplingsläge för Bluetooth (Bluetooth LED blinkar blå). Om LED inte blinkar blå ska du trycka och hålla source-knappen tills dess LED börjar blinka blå.



- Använd enhetens parkopplingsmeny för Bluetooth för att parkoppla den med Harman Kardon Aura. Enheten visas som **HK Aura BT** i listan med tillgängliga Bluetooth-enheter. När Harman Kardon Auras source-knapps LED lyser blå med fast sken är den parkopplad med enheten och du kan strömma ljud via Bluetooth från enheten till Harman Kardon Aura.



OBS: Harman Kardon Aura ger en ljudavisering när Bluetooth slås på och när du försöker parkoppla med annan Bluetooth-enhet.

Aux-ingång: Anslut källenheten till Aux-In på Harman Kardon Aura. Tryck på source-knappen tills LED slocknar. Det innebär att källingången är inställd på aux-ingången.

Digital Optical Input: Anslut den digitala optiska inkabeln här. Harman Kardon Aura har stöd för PCM raw stream. Tryck på source-knappen tills LED blir vit. Det innebär att källingången är inställd på optisk ingång.

Hörlursutgång: Harman Kardon Aura har även en 3,5 mm hörlursutgång för att enkelt kunna ansluta hörlurar för enskild lyssning. Anslut hörlurarna och använd touch-kontrollen för att ställa in volymen på önskad nivå.

iOS trådlös Wi-Fi-delning

Om du har en Apple-enhet kan du använda följande metod för att ansluta Harman Kardon Aura till Wi-Fi-nätverket:

- Anslut din iPhone, iPad eller iPod touch till högtalarens Bluetooth-anslutning.
- Kontrollera att iPhone, iPad eller iPod touch är ansluten till ditt Wi-Fi-nätverk.
- Tryck på knappen Wi-Fi på Harman Kardon Aura mindre än en sekund. Ett popupfönster visas på din iPad, iPhone eller iPod touch med meddelandet **Share Wi-Fi Settings? (Dela Wi-Fi-inställningar?)**
- Tryck på **Allow (Tillåt)**.

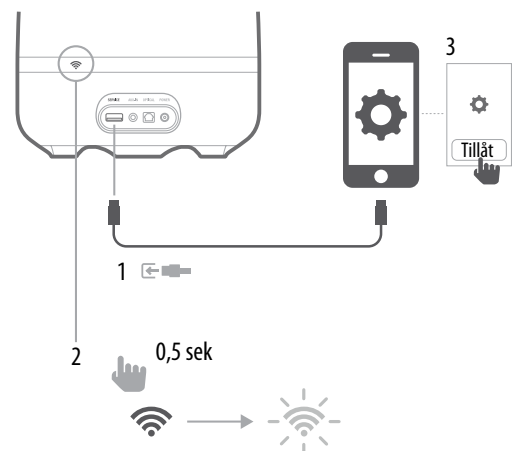
iPhone, iPad eller iPod touch delar sedan Wi-Fi-inställningar med Harman Kardon Aura och Aura ansluts till ditt Wi-Fi-nätverk. Det brukar ta minst 40 sekunder.

När Harman Kardon Aura är ansluten till nätverket lyser Wi-Fi LED med fast sken och en ljudavisering hörs.

iOS Wi-Fi-delning med kabel

Om du har en Apple-enhet utan Bluetooth kan du använda följande metod för att ansluta Harman Kardon Aura till Wi-Fi-nätverket:

- Anslut din iPhone, iPad eller iPod touch till högtalaren med USB till 30-stifts- eller USB till belysningskabeln som medföljde din iPhone, iPad eller iPod touch.
- Kontrollera att iPhone, iPad eller iPod touch är ansluten till ditt Wi-Fi-nätverk.
- Tryck på knappen Wi-Fi på Harman Kardon Aura mindre än en sekund. Ett popupfönster visas på din iPad, iPhone eller iPod touch med meddelandet **Share Wi-Fi Settings? (Dela Wi-Fi-inställningar?)**
- Tryck på **Allow (Tillåt)**.

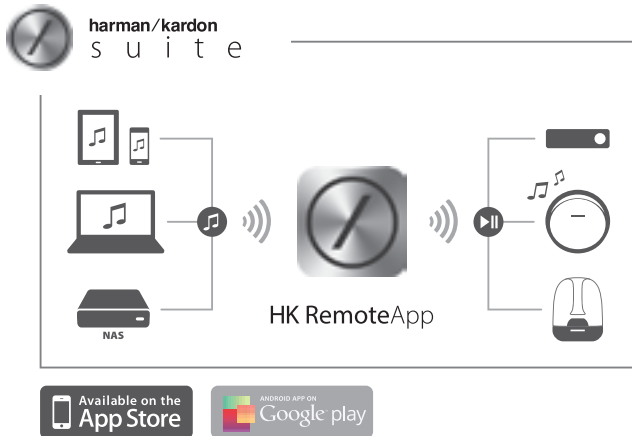


iPhone, iPad eller iPod touch delar sedan Wi-Fi-inställningar med Harman Kardon Aura och Aura ansluts till ditt Wi-Fi-nätverk. Det brukar ta minst 40 sekunder.

När Harman Kardon Aura är ansluten till nätverket lyser Wi-Fi LED vit med fast sken och en ljudavisering hörs.

Ansluta med appen Harman Kardon Remote:

1. Gå till Apples App store eller Google Play store och ladda ned appen **Harman Kardon Remote**.
2. Klicka på +-ikonen på hemskärmen för att lägga till en ny enhet i nätverket och välj **Harman Kardon Aura** i listan.
3. Följ appens instruktioner för inställning.

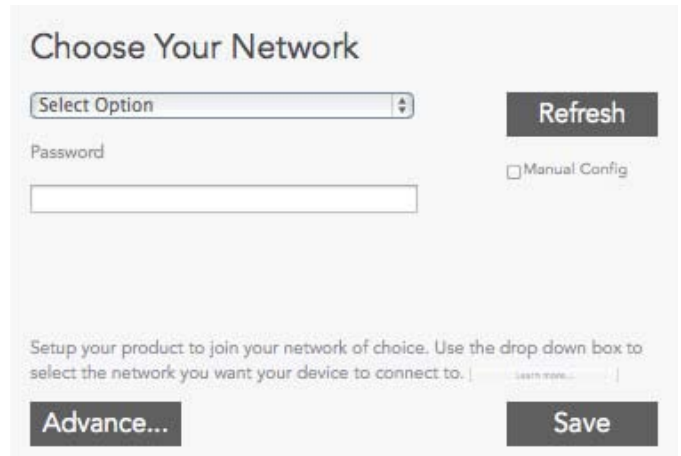


Ad-hoc-läge

Om du har Mac eller PC, eller någon annan telefon eller surfplatta, kan du använda följande metod för att ansluta till systemet:

1. Sätt Harman Kardon Aura i ad-hoc-läge genom att beröra Wi-Fi-knappen i mer än fem sekunder (kontrollera så inga USB-enheter är anslutna till USB-porten). Wi-Fi LED blinkar två gånger.
2. Gå till sidan med **Wi-Fi Settings (Wi-Fi-inställningar)** på din Mac, PC eller telefon och anslut till nätverket som heter **HK_Aura*******. Det kan ta ungefär 40 sekunder beroende på din enhet.
3. Öppna webbläsaren och ange IP-adressen **192.168.1.1** i adressfältet.

4. Markera namnet på det Wi-Fi-nätverk som du vill ansluta till från gardinmenyn.



5. Ange lösenord för nätverket och klicka på **Save (Spara)**.
6. Kontrollera att du har angett lösenordet korrekt. Om du inte är säker ska du ange lösenordet på nytt utan fel.

Harman Kardon Aura försöker sedan ansluta till Wi-Fi-nätverket. Det kan ta upp till en minut beroende på din Wi-Fi-router. Om anslutningen lyckas lyser Wi-Fi LED grön och signalen för lyckad anslutning hörs. Om anslutningen misslyckas eller lösenordet är fel blinkar Wi-Fi LED snabbt. Försök igen genom att börja om från steg 1.

OBS: För att återställa till fabriksinställningar trycker du länge på knapparna Source och Power i driftläge.

Drift

Ändra till olika lägen

Med powerknappen på sidan av Harman Kardon Aura kan du ställa in den trådlösa högtalaren i något av följande lägen:

- Driftläge
- Viloläge
- Standby-läge
- Off-läge

Ändra läge:

- Tryck på powerknappen för att gå till driftläge från standby-läge.
- Tryck på powerknappen en gång till om du vill att systemet ska gå till standby-läge från driftläge.

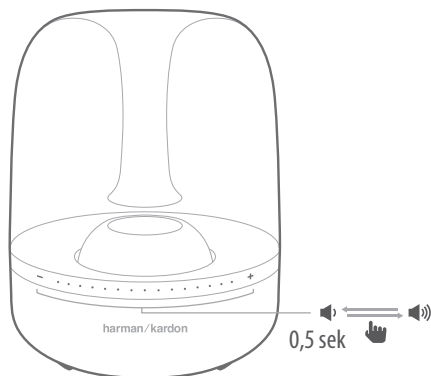
Om högtalaren är inaktiv under mer än tio minuter går den automatiskt till viloläge.

- Tryck på powerknappen för att gå till standby-läge när högtalaren är i viloläge. Högtalaren kan även gå till standby-läge från viloläge om den är inaktiv mer än 30 minuter utan Wi-Fi-anslutning.
- Tryck på volym- och powerknapparna för att gå till driftläge från viloläge. Högtalaren går även till driftläge från viloläge om Bluetooth är aktivt.

Justera volymen

Volymknapparna på sidopanelen gör att du kan höja eller sänka volymen. Dessa touch-känsliga knappar gör att volymen kan ställas in med ett lätt fingertryck på knapparna. Ställ in volymen med Volume Up (Höj volym) ("+") och Volume Down (Sänk volym) ("-") på systemet.

- Kort tryck – Öka/sänka volymen med ett steg
- Tryck och håll – Öka/sänka volymen löpande (ett steg var 0,2 sekund)



Spela musik via Wi-Fi

Spela musik i Harman Kardon Aura via Wi-Fi:

1. Tryck på Power-knappen.
2. Anslut till ditt Wi-Fi-nätverk genom att följa procedurerna ovan.
3. Om Harman Kardon Aura är i ett Wi-Fi-nätverk lyser Wi-Fi LED vit med fast sken.
4. Styr uppspelning från Wi-Fi-förberedd enhet.

Spela musik via Bluetooth

Harman Kardon Aura har stöd för ljud som spelas upp från Bluetooth-förberedda enheter.

1. Anslut Harman Kardon Aura till den Bluetooth-förberedda enheten.
2. Styr uppspelningen från din Bluetooth-förberedda enhet.
3. Harman Kardon Aura visas som en Bluetooth-högtalare med namnet **HK Aura BT**.
4. Se bruksanvisningen för din telefon eller surfplatta för mer information.

Spela musik via AirPlay®

AirPlay® gör att du trådlöst kan strömma ljudinnehåll från Mac eller PC, iPhone, iPad eller iPod touch till Harman Kardon Aura.

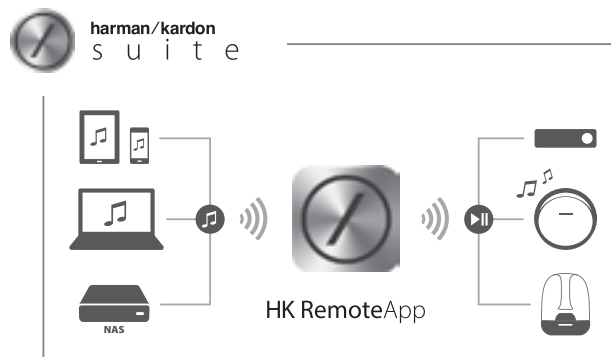
- iPhone, iPod touch eller iPad (med iOS-version 4.2 eller högre)
- Mac eller PC med kompatibel version av iTunes

Harman Kardon Aura visas som en Wi-Fi-högtalare AirPlay-menyn med namnet **HK AURA WF**.



Se manualen för iPod eller iPhone för mer information om hur du strömmar musik.

Harman Kardon Remote









Harman Kardon Aura kan styras med appen Harman Kardon Remote som finns i App Store för Apple-produkter och i Google Play för Android-produkter. Du kan använda appen Harman Kardon Remote för att strömma musik till och styra Harman Kardon Aura med din smartphone eller surfplatta.



Harman Kardon Aura LED-indikationstabell

LED	Status	Indikation
Wi-Fi LED 	Vit, fast sken	Wi-Fi anslutet
	Av/Blinkar långsamt	Wi-Fi-anslutning misslyckades
	Vit, blinkar snabbt	Wi-Fi ansluter till router
	Vit, dubbelblinker snabbt	Väntar på anslutning i JB Connect-läge eller väntar på att iOS-enhet svarar efter att ha löst ut Wi-Fi infodelning
Källa-LED 	Blå, fast sken	Bluetooth-källa aktiv med Bluetooth-anslutning
	Blå, blinkar långsamt	Bluetooth-källa aktiv men ingen Bluetooth-enhet ansluten
	Vit, fast sken	Optisk källa är aktiv
	Grön, fast sken	Wi-Fi-källa är aktiv
	Av	Aux-inkälla är aktiv
Alla LED	Vit, blinkar regelbundet	Uppdatering misslyckades

Harman Kardon Aura LED ringmönsterindikationer

Status	Mönster	
Starta från standby-läge	Två punkter medurs	
Start slutförd	Allt lyser	
Driftläge	Allt lyser	
Viloläge	Allt lyser, men med svagare ljusstyrka	
Off-/Standby-läge	OFF	
Volumeändring	När volymändringen är gjord fortsätter samma ringmönster på LED i fem sekunder, sedan tänds och lyser allt med mjuk övergång.	
Ändring av basvolym (med App)	När volymändringen är gjord fortsätter samma ringmönster på LED i fem sekunder, sedan tänds och lyser allt soft.	
Ansluta till Wi-Fi-router	När den lyckats ändras ringmönster på LED till allt lyser soft. Om den misslyckats blinkar ringmönster på LED fyra gånger och ändras därefter till allt lyser soft.	
Ad-hoc anslutningsläge	Om någon annan enhet är ansluten ändras ringmönster på LED till allt lyser soft.	
Wi-Fi infodelning	LED-mönstret är en punkt medurs när enheten väntar på feedback från iOS-enheten.	
Uppgradering av fast programvara	Allt blinkar snabbt tills uppgraderingen slutförts.	
Uppgradering av fast programvara misslyckades	Allt blinkar regelbundet.	

Felsökning

Om Harman Kardon Aura inte fungerar så som du tror att den borde ska du kontrollera om problemet tas upp i det här avsnittet innan du kontaktar din återförsäljare eller Harman Kardon-representant.

Problem	Lösningar
Det hörs inget ljud från Harman Kardon Aura	<ul style="list-style-type: none"> • Ingen ström till enheten. Kontrollera att det finns ström i eluttaget. • Kontrollera att alla reglage för uttaget är PÅ och att alla reglage för enheten är ON.
Distorsion (statiska, knastrande eller väsande ljud)	<ul style="list-style-type: none"> • Ljudkällan eller källmaterial kan vara problemet. Testa Harman Kardon Aura med någon annan källa. • Volymen kan vara för hög från auxiliary-enhetens utgång. Kontrollera volym på källanheten och sänk den vid behov.
Högt brummande eller surrande ljud från Harman Kardon Aura	<ul style="list-style-type: none"> • Ingående kablar är inte korrekt anslutna. Kontrollera ingående kablars anslutning. • Kabeln kan vara problemet. Byt ut kabeln. • Det kan inträffa på grund av jordad slinga (olämplig anslutning). Stäng av Harman Kardon Aura och anslut till ett annat vägguttag.

Specifikationer

Strömförsörjning	19 V DC, 3 A
Strömförbrukning	57 W max; < 0,5 W eko-standby
Element	4,5-tums (112 mm) woofer, 1,5-tums (40 mm) diskant
Förstärkareffekt	1 x 30 W + 2 x 15 W
Frekvensomfång	50 Hz-20 kHz
Signal-brus-förhållande	80 dB @ 30 W(woofer), 80 dB @ 15 W (diskant)
Bluetooth-sändarens frekvensomfång	2,402 - 2,480 GHz
Bluetooth-sändarens effekt	Max 4 dBm
Bluetooth-sändarens modulering	GFSK, $\pi/4$ DQPSK, 8DPSK
AirPlay-sändarens frekvensomfång	2412 MHz~2472 MHz (2,4 GHz ISM Band, USA 11 kanaler, Europa 13 kanaler)
AirPlay-sändarens effekt	< 20 dBm
AirPlay-sändarens modulering	802.11b:DSSS (DBPSK, DQPSK, CCK); 802.11g:OFDM (BPSK, QPSK, 16QAM, 64QAM);
AirPlay nätverkskompatibilitet	802.11b/g



HARMAN

HARMAN International Industries, Incorporated
8500 Balboa Boulevard, Northridge, CA 91329 USA
www.harmankardon.com

© 2013 HARMAN International Industries, Incorporated. Alla rättigheter förbehålles. Funktioner, specifikationer och utseende kan komma att ändras utan att detta meddelas.

Harman Kardon är ett varumärke som tillhör HARMAN International Industries, Incorporated, registrerat i USA och/eller andra länder. Harman Kardon Remote TrueStream och "Beautiful sound"-logotypen är varumärken som ägs av HARMAN International Industries, Incorporated.

Ordvarumärket och logotypen Bluetooth® är registrerade varumärken som tillhör Bluetooth SIG, Inc., och all användning av dessa av HARMAN International Industries, Incorporated, är under licens. Andra varumärken och varunamn tillhör sina respektive ägare.

Wi-Fi CERTIFIED-logotypen är ett certifieringsmärke från Wi-Fi Alliance.

DLNA®, DLNA-logotypen och DLNA CERTIFIED® är varumärken, servicevarumärken eller certifieringsvarumärken som tillhör Digital Living Network Alliance.

"Skapad för iPod," "Skapad för iPhone," och "Skapad för iPad" betyder att ett elektroniskt tillbehör har utformats specifikt för att ansluta till iPod, iPhone, eller iPad, respektive, och har certifierats av utvecklaren för att möta Apples prestandastandarder. Apple är inte ansvariga för användning av den här enheten eller dess tillmötesgående med säkerhets- och reglerade standarder. Var god observera att användning av det här tillbehöret med iPod, iPhone, eller iPad kan påverka trådlös prestanda.

AirPlay, iPad, iPhone, iPod, och iPod touch är varumärken som tillhör Apple Inc., registrerade i USA och andra länder.

Gjord för iPhone 5, iPhone 4S, iPhone 4, iPhone 3GS, iPad (3:e och 4:e generationen), iPad 2, iPad, iPad mini och iPod touch (3:e till 5:e generationen).

AirPlay fungerar med iPhone, iPad, och iPod touch med iOS 4.3.3 eller senare, Mac med OS X Mountain Lion, och Mac och PC med iTunes 10.2.2 eller senare.

harman/kardon
by HARMAN